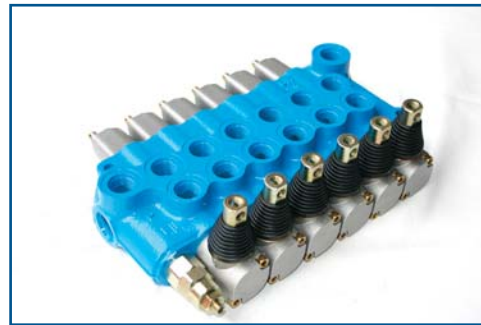


BM70 da 1 a 6 leve

BM70 from 1 to 6 levers

Caratteristiche generali / Technical characteristics

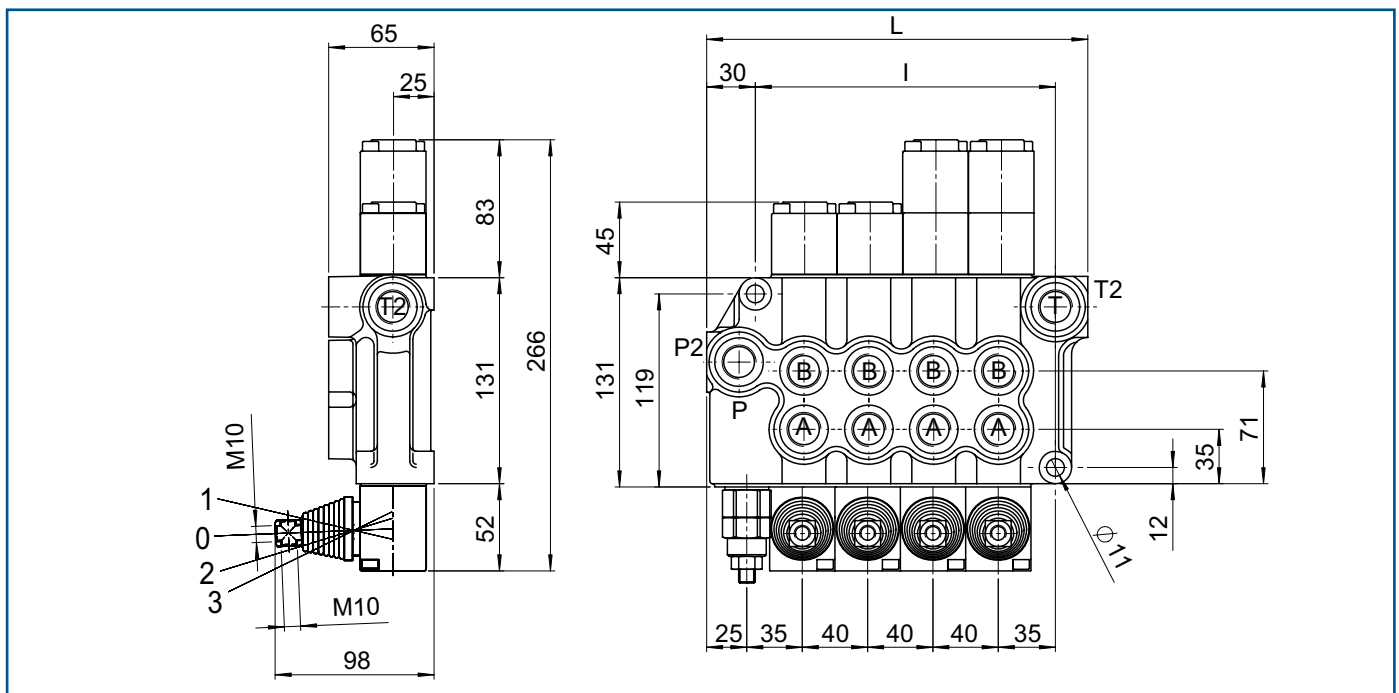
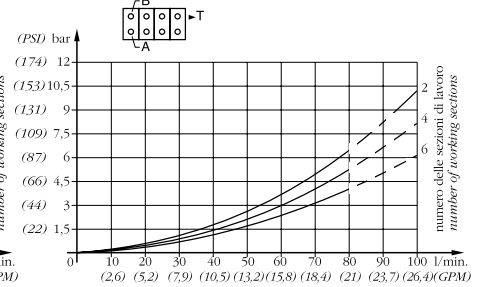
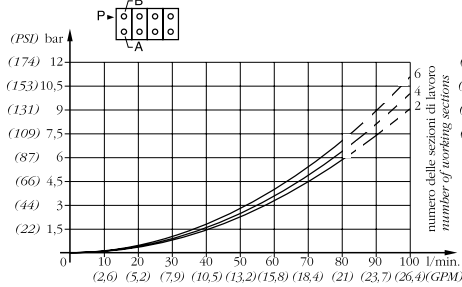
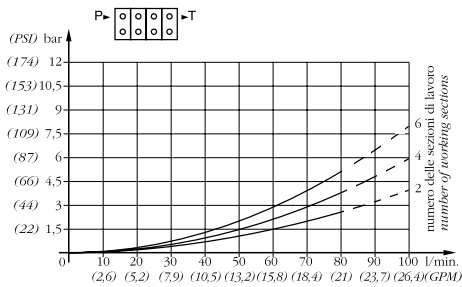
| | l/min GPM | |
|----------------------------------------------------------------|-----------|------|
| • Portata nominale / Nominal flow | 65 | 17 |
| • Portata limite / Max flow | 90 | 24 |
| • Portata limite EO / Max flow EO | 65 | 17 |
| | bar PSI | |
| • Pressione nominale / Nominal pressure | 250 | 3600 |
| • Pressione nominale EO / Nominal pressure EO | 160 | 2320 |
| • Pressione max sugli utilizzi / Max pressure on ports | 320 | 4700 |
| • Contropressione max allo scarico / Max pressure in tank-line | 80 | 1100 |



P-T - TEMPERATURA OLIO 50°C - VISCOSITÀ 3,5°E

P-A/B - TEMPERATURA OLIO 50°C - VISCOSITÀ 3,5°E

A/B-T - TEMPERATURA OLIO 50°C - VISCOSITÀ 3,5°E



| MOD | L | I | Kg |
|--------|-----|-----|------|
| BM70/1 | 117 | 66 | 4,6 |
| BM70/2 | 157 | 106 | 7 |
| BM70/3 | 197 | 146 | 9,2 |
| BM70/4 | 237 | 186 | 11,5 |
| BM70/5 | 277 | 226 | 13,7 |
| BM70/6 | 317 | 266 | 16 |

FILETTATURA STANDARD - STANDARD THREADS

| COD | A-B | P | T | P ₂ | T ₂ |
|-----|-----------|-----------|-----------|----------------|----------------|
| G | 1/2" | 1/2" | 1/2" | 3/4" | 3/4" |
| F | 7/8" - 14 | 7/8" - 14 | 7/8" - 14 | 1.1/16" - 12 | 1.1/16" - 12 |

◀ Su richiesta filettature diverse
Other threads available on request

